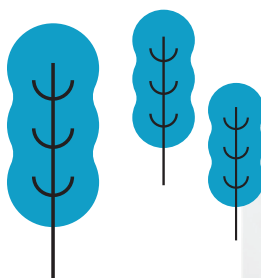




NY VRF GULVKONSOL

Den stilfulde og kompakte enhed, der også anvendes i serien til det private marked, er nem at integrere i enhver bygningsindretning.



NY VRF GULVKONSOL

1 Stilfuld og enkel

- Rent og moderne europæisk design med slank dybde
- Stilfuldt mathvidt farvepanel
- Vaskbart luftfilter

Den stilfulde og kompakte enhed, der også anvendes i serien til det private marked, er nem at integrere i enhver bygningsindretning.

Eksklusiv beboelse.



Målt:
(H x B x D) =
750 x 600 x 207 mm

Vægt:
14 kg

Cafe/restaurant.

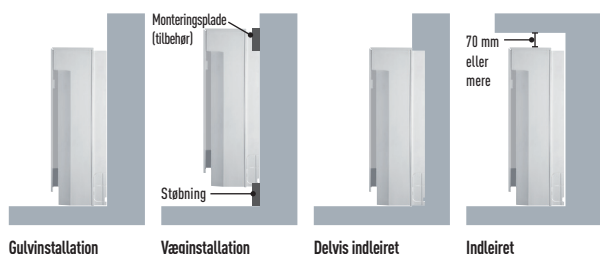


2 Fleksibel og nem installation

Fire forskellige monteringsmuligheder:

- Eksponeret (gulv eller væg)
- Delvis indlejret
- Indlejret

Fleksibel installation med 4 forskellige muligheder.



Den kompakte enhed kan installeres på steder med begrænset plads, f.eks. under et vindue. Det er således den perfekte løsning til at erstatte en eksisterende radiator tilknyttet til fyret.



Dette system er kompakt og alsidigt og kan installeres på steder med begrænset plads.
Det er den perfekte løsning til eftermontering ved udskiftning af eksisterende radiatorpaneler.

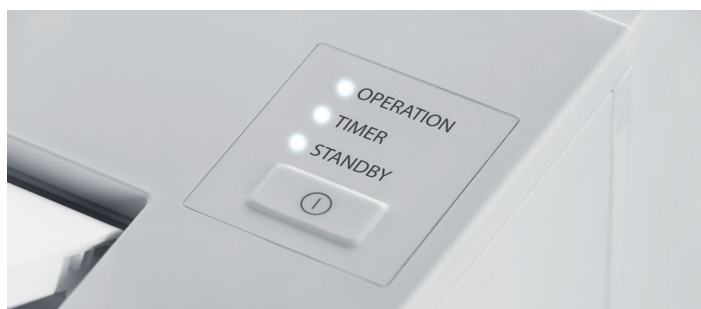
3 Funktioner for komfort

- Luftstrøm med to retninger for at maksimere komfort
- Selvrengningsfunktion
- Kompatibel med ny WLAN-adapter til erhvervsbrug til cloud-styring

Selvrengningsfunktion.

- Selvrengningsfunktionen kan planlægges på forhånd med fjernbetjeningen op til et maksimum på 90 minutter efter kølings-/tørredrift
- Luftstrømmen blæser ikke direkte på beboerne under selvrengning

Design med enkel betjening til nem brug

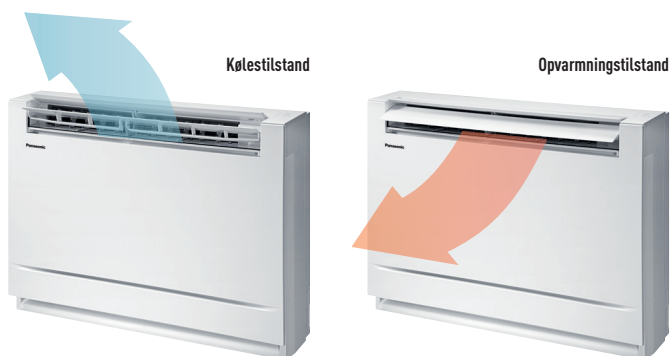


Ny WLAN-adapter til erhvervsbrug

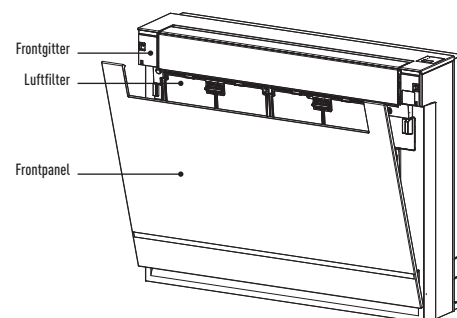
Med Panasonics nye CZ-CAPWFC1-grænsefladeadapter kan en enkelt eller en gruppe af indendørsenheder styres med appen Panasonic Comfort Cloud, der giver styring, overvågning, tidsplanlægning og fejlalarmer.



Luftstrøm med to retninger.



Vaskbart luftfilter



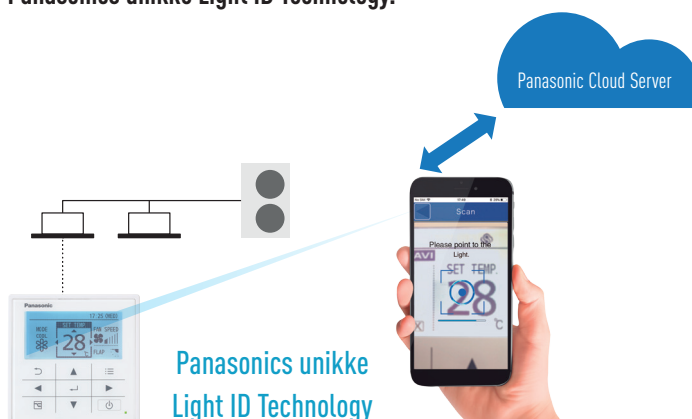
Datanavi – en ny tilslutningsmetode. Enkelt og nemt supportværktøj på din smartphone



Du skal blot placere din smartphone over LED-displayet på en fjernbetjening (CZ-RTC5B), så modtager du straks nyttige oplysninger om dit klimasystem via Panasonics teknologi til nem identifikation (Light ID Technology).

- Scan og gem systemoplysninger for klimasystemet
- Nem adgang til manuel database
- Idriftsættelse, datahistorik for kontrol af F-gas

Panasonics unikke Light ID Technology.



Ny Model G1 gulvkonsole



Model		S-22MG1E5A	S-28MG1E5A	S-36MG1E5A	S-45MG1E5A	S-56MG1E5A
Kølekapacitet	kW	2,20	2,80	3,60	4,50	5,60
Indgangseffekt, køling	W	18,00	18,00	20,00	26,00	29,00
Funktionsstrøm, køling	A	0,18	0,18	0,21	0,23	0,25
Opvarmingskapacitet	kW	2,50	3,20	4,20	5,00	6,30
Indgangseffekt, opvarmning	W	19,00	19,00	21,00	27,00	30,00
Funktionsstrøm, opvarmning	A	0,18	0,18	0,22	0,24	0,26
Ventilatorstype		Tværstrøm	Tværstrøm	Tværstrøm	Tværstrøm	Tværstrøm
Luftmængde	Køling (Hi / Med / Lo)	m³/min	9,20/7,50/6,00	9,20/7,50/6,00	9,70/8,20/6,00	10,50/9,00/6,50
	Opvarmning (Hi / Med / Lo)	m³/min	9,70/8,00/6,50	9,70/8,00/6,50	10,20/8,70/6,50	11,00/9,50/7,00
Lydtryk	Hi / Med / Lo	dB(A)	38/34/29	38/34/29	39/35/29	42/37/30
Mål	H x B x D	mm	600x750x207	600x750x207	600x750x207	600x750x207
Nettovægt		kg	14	14	14	14
Rørtilslutninger	Væskerør	Tommer (mm)	1/4(6,35)	1/4(6,35)	1/4(6,35)	1/4(6,35)
	Gasrør	Tommer (mm)	1/2(12,70)	1/2(12,70)	1/2(12,70)	1/2(12,70)

* Infrarød fjernbetjening (CZ-RWS3) behøver ikke en modtager som ekstraudstyr. Modtager følger med forsendelse af enheden.



VRF Smart Connectivity+



Reference	Beskrivelse
SER8150R0B1194	Pana Net Con, Relativ fugtighed, No PIR, SE Brand, R1R2
SER8150R5B1194	Pana Net Con, Relativ fugtighed, PIR, SE Brand, R1R2
VCM8000V5094P	Trådløst ZigBee Pro-kommunikationskort
SED-TRH-G-5045	Sensor med rumtemperatur og fugtighed

* Dette tilbehør kræver support fra systemintegratoren på stedet.



Econavi. Intelligente, programmerbare aktivitetssensorer og ny solsensorteknologi, der kan reducere energispild ved at justere klimaenlæggets drift, så den passer til de aktuelle rumbetingelser. Spar energi med blot et enkelt tryk på en knap. — Selvdagnosticerende. Ved at bruge elektroniske reguleringsventiler kan tidligere advarsler gemmes. Dette gør det lettere at diagnosticere funktionsfejl, hvilket reducerer serviceudgifterne og dermed omkostningerne. — Automatisk ventilatordrift. Enestående mikroprocessorstyring justerer automatisk ventilatorhastigheden til høj, medium eller lav, svarende til rumsensoren, og bevarer en behagelig luftstrøm i hele lokalet. — Mild Dry. "Mild Dry" giver dig komfort vha. intermitterende styring af kompressor og indendørsenhedens ventilator. Den giver effektiv affugtning justeret efter rumtemperaturen. —



Automatisk genstart. Automatisk genstartsfunktion ved strømsvigt. Selv ved strømsvigt kan den forudindstillede drift blive genaktiveret, når strømmen vender tilbage. — Internetstyring. Tilhører næste generation af systemer og sikrer brugervenlig fjernbetjening af klimaenlæg eller varmepumpeenheder via internettet fra en almindelig Android- eller iOS-smartphone, tablet eller pc, uanset hvor du befinder dig. — BMS-konnektivitet. Kommunikationsporten kan integreres i indendørsenheden og giver nem tilslutning til og styring af din Panasonic-varmepumpe i dit hjem eller i bygningsstyringsystem.

Panasonic®

Log på www.aircon.panasonic.eu, hvis du vil vide mere om, hvad Panasonic kan gøre for dig

Panasonic Marketing Europe GmbH
Panasonic Air Conditioning
Hagenauer Strasse 43, 65203 Wiesbaden, Tyskland

heating & cooling solutions

